

Servicemelding

Produkt:
SP200Servicemeldingsnr:
3112-S011Ver:
1

Symptom

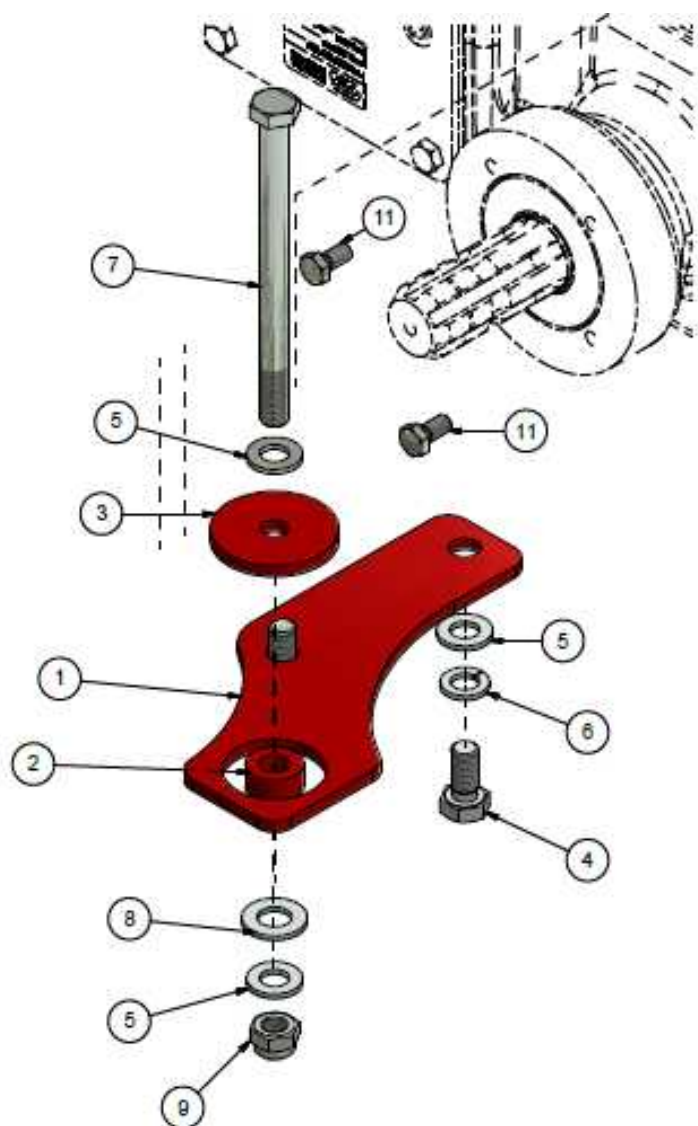
Den doble gearboksen er skadet eller defekt.

Årsak

Den delen av dobbelgearboksen som peker bort fra traktoren skal kunne bevege seg fritt. Skruen som holder denne braketten er skrudd helt fast eller gearboksen på annet vis ikke får til å bevege seg.

Løsning

Bytt ut festebraketten med et utbedringssett som sikrer at innfestingen av gearboksen kan bevege seg. Utbedringssett 131279008



Pos	Ant	Artikkelnr	Beskrivelse
1	1	13127033	Gearboksstøtte
2	1	13127034	Avstanshylse f/gearboksstøtte
3	1	13127035	Skive f/gearboksstøtte
4	2	2422346	Sekskantskrue M12x25 EIZn 8.8 DIN 933
5	4	2531069	Underlagsskive M12 EIZn DIN 125
6	2	2534069	Fjærskive M12 EIZn DIN 127
7	1	2422370	Sekskantskrue M12x160 EIZn 8.8 DIN931
8	1	2531072	Underlagsskive M14 EIZn DIN 125
9	1	2483611	Lockingmutter M12 EIZn DIN 985
11	2	2422240	Sekskantskrue M8x16 EIZn 8.8 DIN 933

1. Ta av kraftoverføringsakselen som står mellom gearboksene på pumpa.

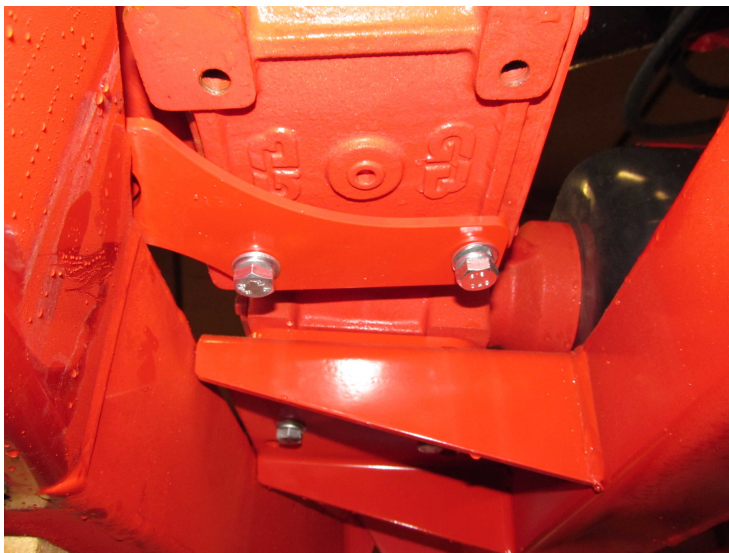


2. Skru løs de fire skruene som fester vernetrakten og festebraketten til den doble gearboksen som peker bort fra traktoren. Skru løs den lange skruen som fester braketten til pumpefestet. Ta av vernetrakten og den gamle braketten. Ta vare på vernetrakten og to av skivene til skruene som fester vernetrakten.

3. Sett de nye delene på plass som vist på bildet.



4. Skru braketten fast til gearboksen som vist på bildet.



5. Sentrer skruen med avstandsskivene på bilde to og skru fast med mutter på undersiden av pumpefestet. Denne skruen kan nå festes skikkelig uten at gearboksen blir låst fast.



6. Sett tilbake vernetrakten og fest denne med to nye skruer som er kortere enn de fire som var der fra før. Bruk skivene som ble plukket av når vernetrakten ble demontert.